

FORTIS-S™ 封閉式光學尺系統



產品規格

量測標準	Renishaw 不鏽鋼光學尺，單軌絕對編碼
熱膨脹係數 (20 °C 時)	10.1 ±0.2 μm/m/°C
熱基準	在中心位置 (光學尺位置為 0.5 × 量測長度)
可用量測長度 (mm)	140、240、340、440、540、640、740、840、940、1040、1140、1240、1340、 1440、1540、1640、1740、1840、2040、2240、2440、2640、2840、3040、3240
精度等級	高級：≤ ±3 μm 標準級：≤ ±5 μm
解析度 ¹	0.5 nm、1 nm、1.25 nm、10 nm、12.5 nm、25 nm、50 nm
細分誤差 (一般)	±40 nm
抖動 (RMS)	10 nm
絕對位置串列通訊介面	BiSS C、FANUC (α/ai)、Mitsubishi、Panasonic、 Siemens Drive CLiQ (配備外部介面)、Yaskawa
光學尺電氣連接	纜線連接器 M12 自訂 (客戶可自行設定出線方向)
控制器電氣連接	8 向 M12、FANUC 20 向、10 向 Mitsubishi、17 向 M23、9 向 D 型、 14 向 LEMO、飛線
纜線長度	長達 100 m (配備延長線)
電源	5 V ±10% 最大 1.25 W (250 mA @ 5V)
設定 LED	訊號強度指示燈 LED 顏色
最高速度	4 m/s
加速 (讀頭相對於光學尺)	在量測方向 < 200 m/s ²
運動力 (讓讀頭在封條上移動所需的最大力量)	< 5 N
振動 (55 Hz 至 2000 Hz)	外殼：< 300 m/s ² 符合 IEC 60068-2-6 讀頭：< 300 m/s ² 符合 IEC 60068-2-6
衝擊 11 ms 半正弦	< 300 m/s ² IEC 60068-2-27
工作溫度	0 °C 至 50 °C
環境保護	正確安裝時 IP53，空氣清淨時 IP64
空氣吹洗要求	供氣壓力 = 1 巴於光學尺端 在正確的供氣壓力下，供應的空氣連接接頭會將氣流量限制在 2 l/min
重量	0.27 kg + 2.0 kg/m

¹ 請參閱2頁。

串列通訊介面搭配的精度等級與解析度-標準選項

精度等級	串列通訊介面	解析度 (奈米)	
		單	雙
3 μm	BiSS C、Mitsubishi、Panasonic、Siemens DRIVE-CLiQ、Yaskawa	1	
	FANUC		1/0.5
5 μm	BiSS C、Mitsubishi、Panasonic、Siemens DRIVE-CLiQ、Yaskawa	10	
		50	
	FANUC		50/12.5
			50/25

注意: BiSS C 通訊協議, 標準的字串長度為36bits, 然而, 為了兼容支援較短字串長度的控制器, 也提供26bits或32bits的選項(精度等級僅提供5um)。

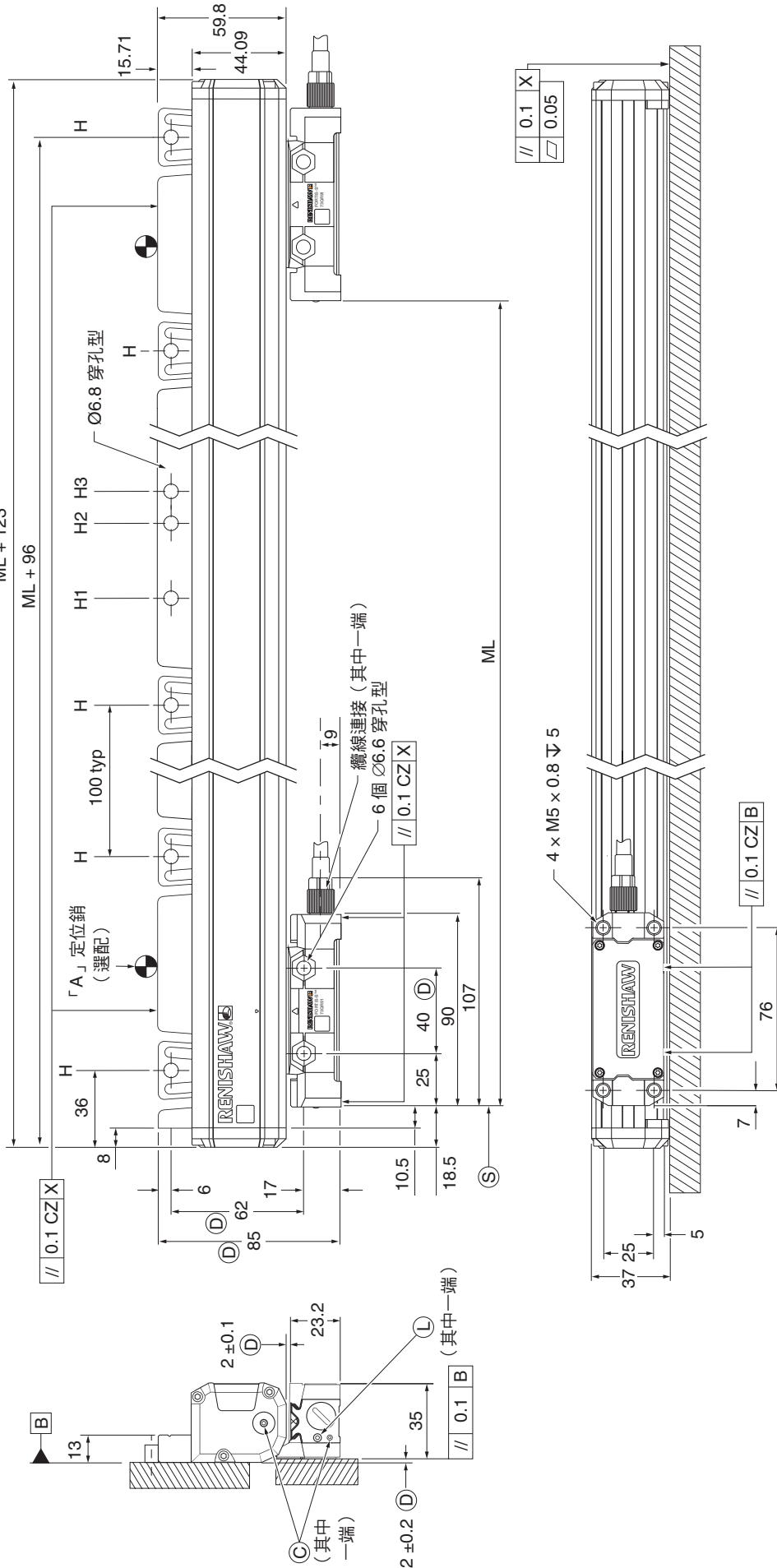
字串長度	物料編碼代號	精度等級	解析度(奈米)		
			1	10	50
36 位元	36B	3 μm	OK	不適用	不適用
		5 μm	不適用	OK	OK
32 位元	32B		不適用	OK	NA
26 位元	26B		不適用	不適用	OK

注意: 關於西門子Drive-CLiQ 通訊協議, 字串長度與解析度相關; 而解析度又與精度等級相關, 具有三種選項。

字串長度	物料編碼代號	精度等級	解析度(奈米)
34 位元	34D	3 μm	1
30 位元	30D	5 μm	10
28 位元	28D	5 μm	50

FORTIS 系統安裝圖

尺寸與公差 (單位: mm)



重點

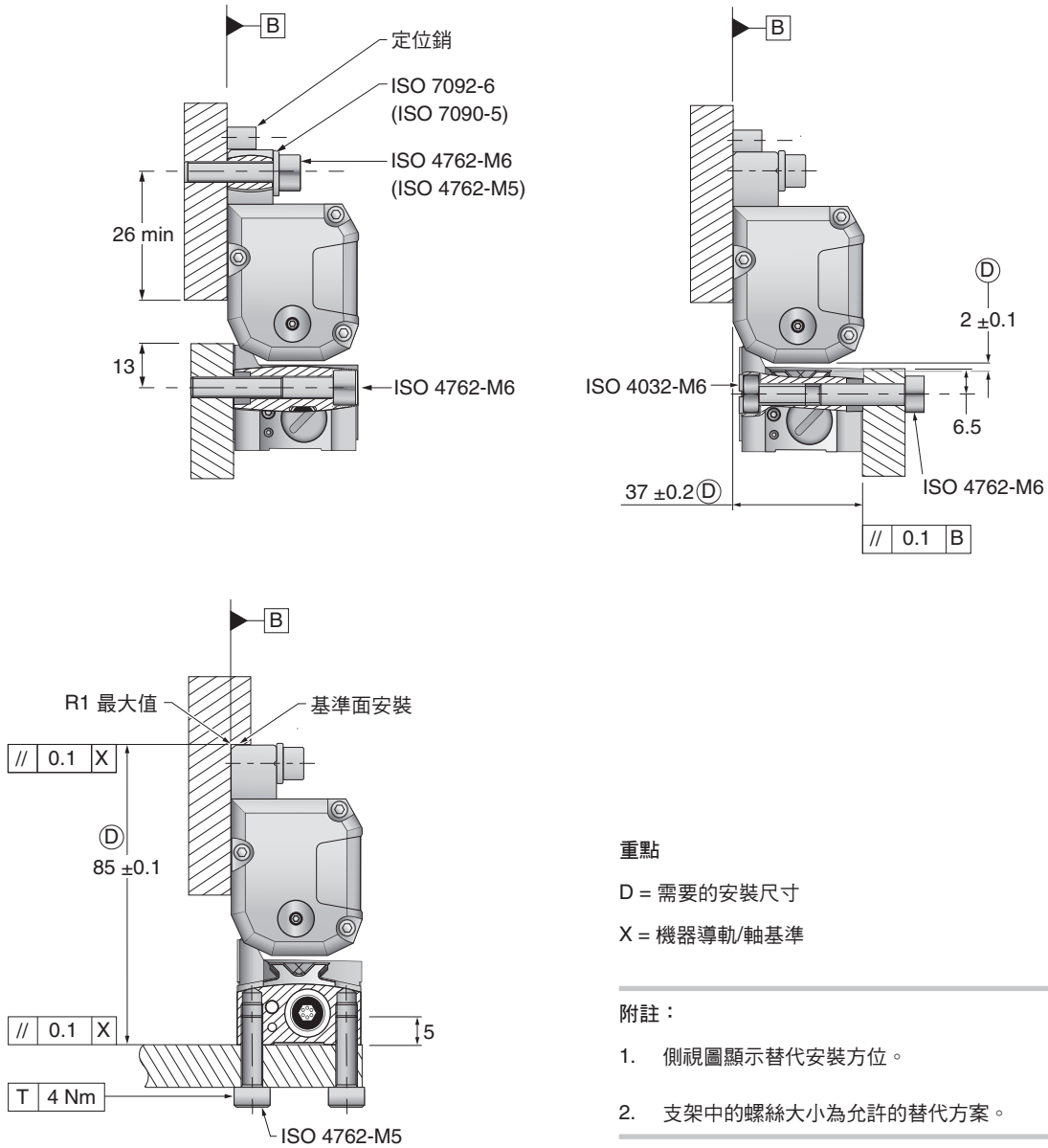
- A = 建議鋁擠型外殼定位銷位置 (若需要)
與第一和最後的彎孔相鄰, 間隔為 300-500 mm
- C = 壓縮空氣進氣口接頭
- D = 需要的安裝尺寸

- H = 彎剛度安裝孔
- H1 = 固定安裝孔 (優先)
- H2 和 H3 = 替代安裝孔 (非優先)
- L = LED 安裝圖

- ML = 量測長度
- S = 量測長度起點
- X = 機器導軌/軸基準

安裝方位

Dimensions and tolerances in mm



重點

D = 需要的安裝尺寸

X = 機器導軌/軸基準

附註：

- 側視圖顯示替代安裝方位。
- 支架中的螺絲大小為允許的替代方案。

FORTiS料號規則

	F	S	1	0	0	B	304	S	C	36B	X	001	X
產品	F - FORTiS												
系列	S - 標準 (37 mm) N - 精細 (18 mm)												
光學尺類型	1 - 絕對式												
光學尺類型	30 μm B 代碼 RTLA												
端蓋	0 - 標準 1 - 小型端蓋 (僅限 N 型)												
密封唇配置	A - DuraSeal™ × 1 B - DuraSeal × 2 (僅限 S 型)												
量測長度 ¹	FORTiS-S 014 = 140 mm 至 324 = 3240 mm FORTiS-N 007 = 70 mm 至 204 = 2040 mm												
系統精度	S - 標準精度 H - 高精度												
熱基準位置	X - 無熱基準位置 C - 中央位置 ²												
串列通訊介面	26B - BiSS 26 位元 (僅限 50 nm) 32B - BiSS 32 位元 (僅限 10 nm) 36B - BiSS 36 位元 37F - 37 位元 FANUC α和αi 40N - 40 位元 Mitsubishi 4 線 48P - 48 位元 Panasonic 28D - Siemens DRIVE-CLiQ 28 位元 (僅限 50 nm) 30D - Siemens DRIVE-CLiQ 30 位元 (僅限 10 nm) 34D - Siemens DRIVE-CLiQ 34 位元 (僅限 1 nm) 36Y - 36 位元 Yaskawa												
功能安全	X - 標準 S - 功能安全 (僅限 BiSS 安全與 Siemens DRIVE-CLiQ)												
解析度	001 - 1 nm (FANUC 以外的所有通訊協定) 010 - 10 nm (FANUC 以外的所有通訊協定) 050 - 50 nm (FANUC 以外的所有通訊協定) T12 - 1 / 0.5 nm (僅限 FANUC) 108 - 10 / 1.25 nm (僅限 FANUC) 502 - 50 / 25 nm (僅限 FANUC) 504 - 50 / 12.5 nm (僅限 FANUC)												
其他欄位	X - 標準, 無選項 D - 標準光學尺搭配一個額外讀頭 ³												

¹ 如需所有允許的量測長度選項, 請參閱規格表。

² 如需其他基準要求, 請洽詢當地 Renishaw 代表。

³ 如需更多資訊, 請參閱手冊: 「FORTiS-S 多讀頭封閉式光學尺系統」(Renishaw 文件編號 M-6725-9181)。

www.renishaw.com.tw/contact

#renishaw

+886 (4) 2460 3799

taiwan@renishaw.com

© 2020–2023 Renishaw plc 保留所有權利。未經 Renishaw 事先書面同意, 不得複製或再製本文件之一部分或全部, 或以任何方式轉移至任何其他媒體或語言。
RENISHAW® 及測頭標誌為 Renishaw plc 註冊商標。Renishaw 產品名稱、命名及「apply innovation」標記為 Renishaw plc 或其子公司商標。
其他品牌、產品或公司名稱為各自所有者的商標。
儘管本公司於發布本文件時已盡相當之努力驗證其正確性, 於法律允許範圍內, 本公司概不接納以任何方式產生之擔保、條件、聲明及賠償責任。
RENISHAW 保留對本文件及設備、和/或本文所述軟體及規格進行變更之權利, 恕不另行通知。
Renishaw plc 於英格蘭及威爾斯註冊登記。公司編號: 1106260。註冊辦公室: New Mills, Wotton-under-Edge, Glos, GL12 8JR, UK。

文件編號: L-9517-9939-02-B
發佈日期: 09.2023